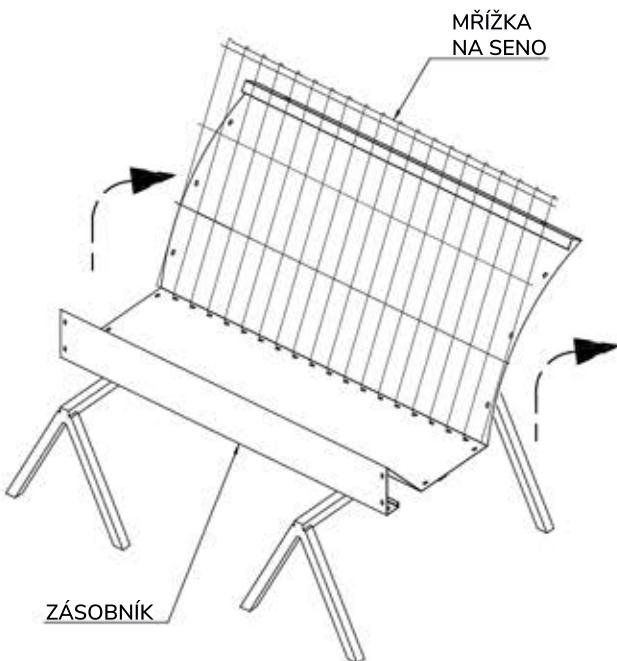
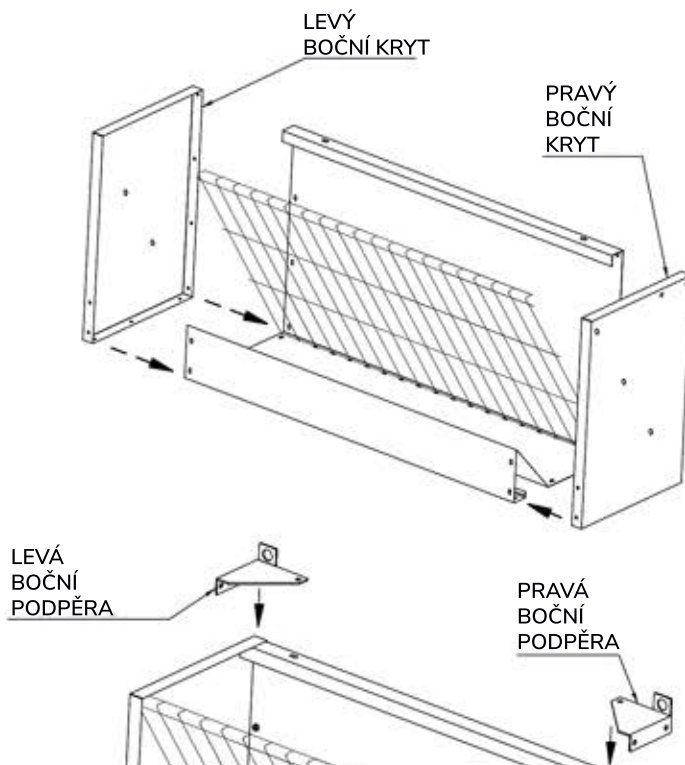


OBR. 1

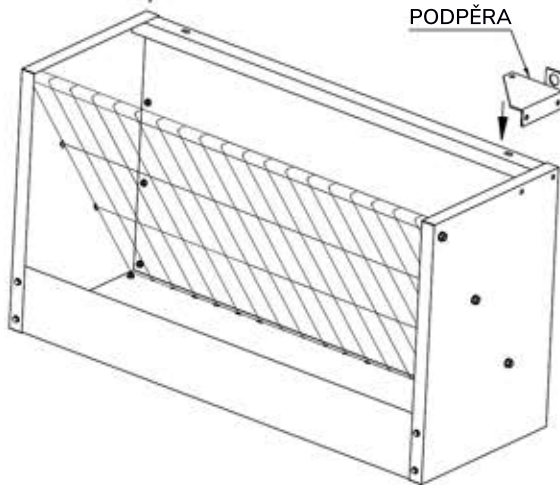
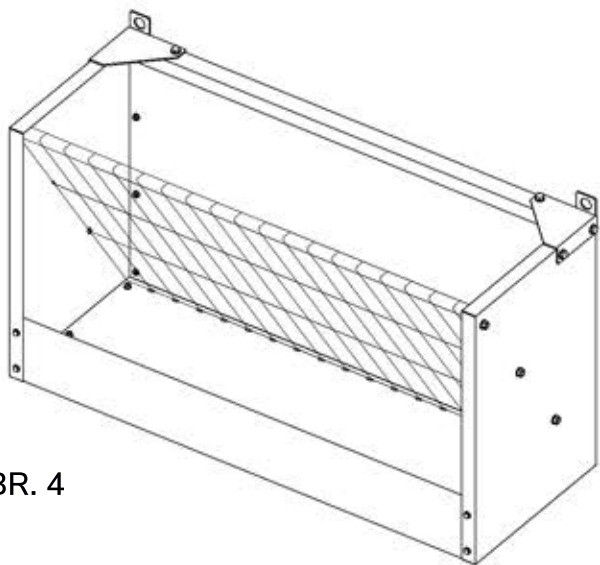
1. SLOŽTE ZADNÍ PANEL A MŘÍŽKU NA SENO K SOBĚ TAK, ABY BYLO MOŽNÉ MŘÍŽKU NA SENO LEHCE ZASUNOUT DO OTVORŮ V ZÁSOBNÍKU.
2. SKLOPTE MŘÍŽKU NA SENO DO KONEČNÉ POLOHY.


OBR. 2

1. NAsAĎTE BOČNÍ KRYTY A PŘÍŠROBUJTE JE K MŘÍŽCE NA SENO A ZÁSOBNÍKU.


OBR. 3

1. PŘÍPEVNĚTE BOČNÍ DRŽÁKY A PŘÍŠROBUJTE JE K BOČNÍM KRYTŮM A ZADNÍMU PANELU.


OBR. 4

DÍLY

- 1 ZÁSOBNÍK
- 1 MŘÍŽKA NA SENO
- 1 ZADNÍ PANEL
- 1 PRÁVÝ BOČNÍ KRYT
- 1 LEVÝ BOČNÍ KRYT
- 1 PRÁVÁ BOČNÍ PODPĚRA
- 1 LEVÁ BOČNÍ PODPĚRA
- 1 SÁČEK S PŘÍSLUŠENSTVÍM

PŘÍSLUŠENSTVÍ

- 2 ŠROUBY DIN-933, M-8 x 45 ZN
- 4 ŠROUBY DIN-933 M-8 x 20 ZN
- 18 ŠROUBY DIN-933 M-6 x 10 ZN
- 12 MATIC DIN 934 Z M-8 ZN
- 18 MATIC DIN 934 Z M-6 ZN
- 12 PODLOŽEK S PLOCHOU PŘÍRUBOU 8mm ZN
- 18 PODLOŽEK S PLOCHOU PŘÍRUBOU 6mm ZN